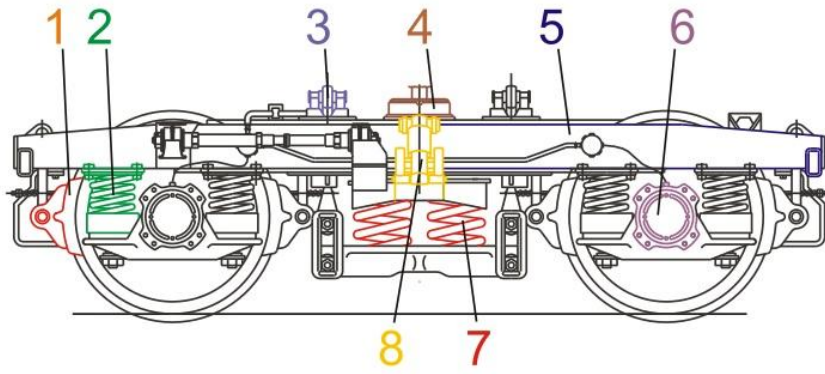


## WÓZKI



- 1 – Kłosek hamulcowy
- 2 – Pierwszy stopień usprężynowania
- 3 – Podparcia boczne
- 4 – Czop skrzętu

- 5 – Rama wózka
- 6 – Maźnica
- 7 – Drugi stopień usprężynowania
- 8 – Tłumik drugiego stopnia usprężynowania

