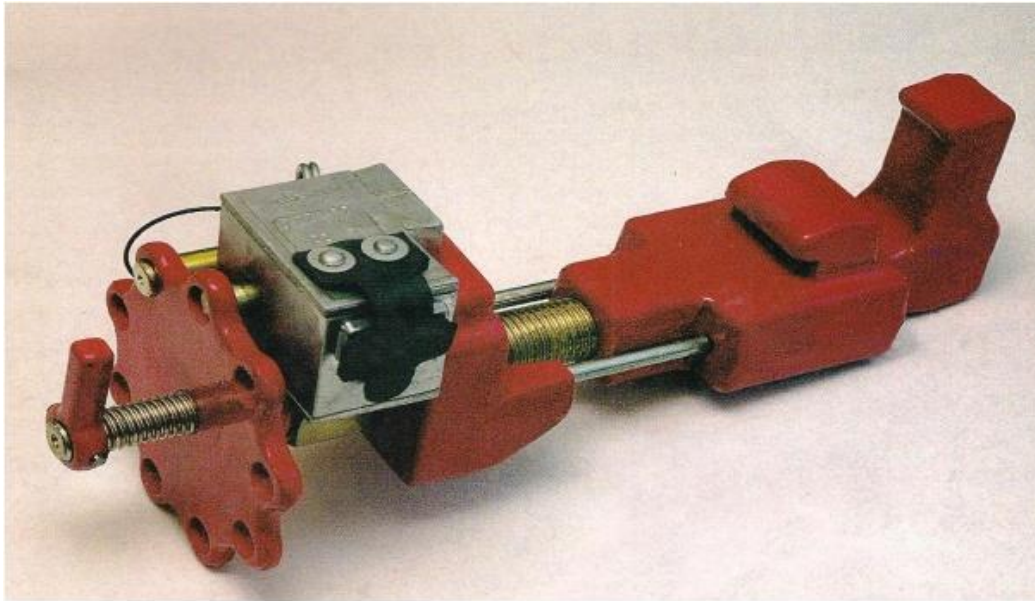
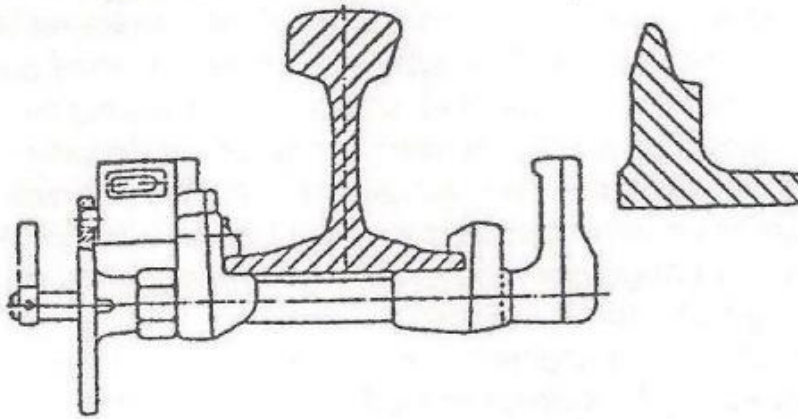


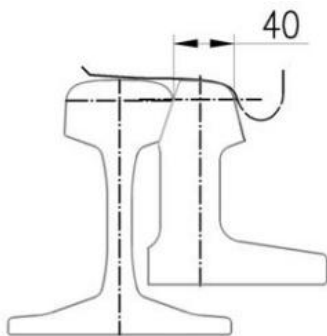
1) Rozpoznaj i napisz jak nazywa się urządzenie przedstawione na zdjęciu i do czego służy.



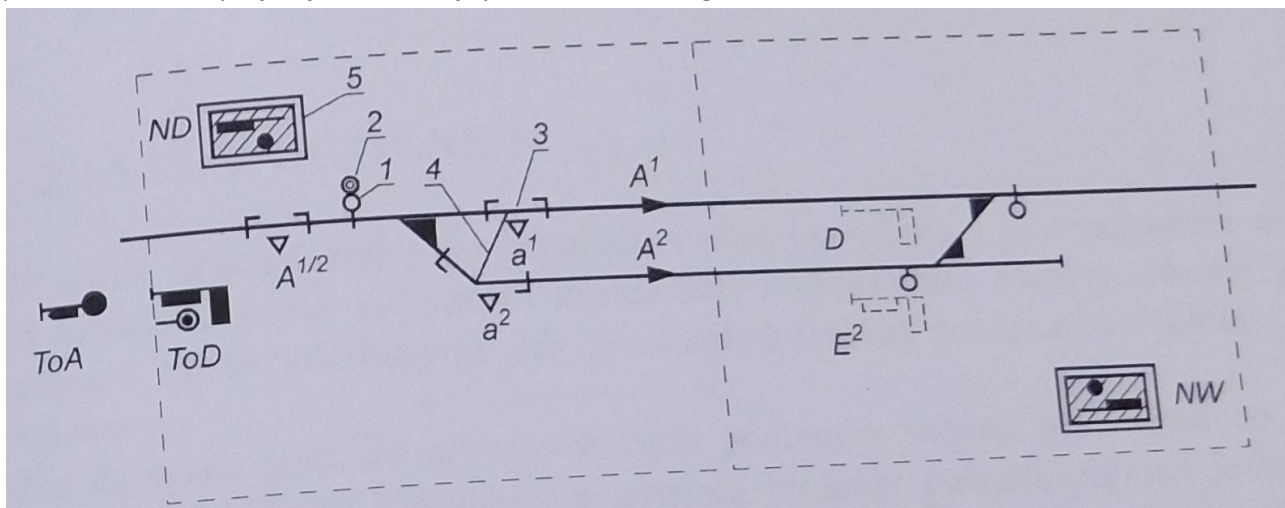
2) Rozpoznaj urządzenie na rysunku i napisz jak się nazywa, wypisz nazwy części widoczne na rysunku.



3) Jaką informację przedstawia ten rysunek, do czego jest potrzebna ta informacja?



- 4) Przerysuj 5 obiektów z poniższego schematu na kartkę i podaj ich nazwy pismem technicznym, napisz pismem technicznym jaki jest to rodzaj rysunku technicznego.



Prześlij odpowiedzi – pytanie 4 – jako zdjęcie, pozostałe pytania może być tekst lub też zdjęcie odpowiedzi napisanych odręcznie.